

Trial Series Inverter Unit

ICS / ICS++ Series Tool

Catalog



Desk Top Lab

JP-V149

インバータ試作用に設計された CPU を交換可能な実験用インバータユニット

対象ユーザー

- ・ エアコン、ファン、洗濯機などの製品試作の開発技術者、評価技術者

特徴

- ・ 弊社 CPU カードから選択可能
- ・ 量産品で使われる回路とほぼ同じ構成
- ・ 実験に便利な、ケース、冷却ファン付（一部 FAN なしもあり）

Trial series inverter

●高電圧系 (AC110V系 / AC230V系 入力対応)

高電圧系のインバータです。ご使用になる容量の倍程度のインバータを選択してください。

型名	入力電圧・出力容量	構成	供給状況
T1001-A	AC230V 1.5kW 2kVA	3相インバータ PFCなし DC FAN	OK
T1102-V100	AC230V 3kW 4kVA	3相インバータ PFC付 AC110V FAN	OK
T1102-V200	AC230V 3kW 4kVA	3相インバータ PFC付 AC220V FAN	OK
T1003-A	AC230V 200W 300VA	3相インバータ PFCなし DC FAN	OK

インバータを発注するだけでは、CPUカードは添付されません。

必ず、発注時にCPUカードの型番のご指定をお願いいたします。

●低電圧系 (DC 入力タイプ)

型名	入力電圧・出力容量	構成	供給状況
T2001C → T2000Aへ移行	DC48V output 5A peak	DC入力3相インバータ FANなし 主回路-制御回路間 非絶縁タイプ	廃品種
T2000A	DC48V output 5A peak	DC入力3相インバータ FANなし 主回路-制御回路間 非絶縁タイプ	
T2003C-A	DC48V output 30A peak	DC入力3相インバータ DC FAN 主回路-制御回路間 非絶縁タイプ	OK
T2005C-V100 T2005A-DC80へ移行	DC48V output 100A peak	DC48V入力3相インバータ AC110V FAN 主回路-制御回路間 非絶縁タイプ	廃品種
T2005C-V200 T2005A-DC80へ移行	DC48V output 100A peak	DC48V入力3相インバータ AC230V FAN 主回路-制御回路間 非絶縁タイプ	廃品種
T2005C-DC80-V100	DC80V output 100A peak	DC80V入力3相インバータ AC110V FAN 主回路-制御回路間 非絶縁タイプ	OK
T2005C-DC80-V200	DC80V output 100A peak	DC80V入力3相インバータ AC230V FAN 主回路-制御回路間 非絶縁タイプ	OK
T2006A	DC12-24V output 5A peak	DC24V入力3相インバータ FANなし 3系統インバータ 非絶縁タイプ	OK
T2006A-DC48	DC12-24V output 5A peak	DC24V入力3相インバータ FANなし 3系統インバータ 非絶縁タイプ	OK
T2007-DC200	DC200V output 200Apeak	DC200V入力3相インバータ DC24V FAN 主回路-制御回路間 絶縁タイプ	CALL
T2009	DC48V 300Apeak	DC48V入力3相インバータ FANなし 3系統インバータ 非絶縁タイプ	計画中

インバータには、CPUは付属していません。CPUは別途、発注時をお願いいたします。

●車用 RL78F14 評価用インバータ

型名	入力電圧・出力容量	構成	供給状況
ECU001-F14-12V	12V		OK

●デバイス評価向け

型名	入力電圧・出力容量	構成	供給状況
T4001-A	インバータ基板により変化	T4001-BASE+CASE T4001-D001 T4001-V001	OK

インバータを発注するだけでは、CPU カードは添付されません。

必ず、発注時に CPU カードの型番のご指定をお願いいたします。

●デバイス評価向け

インバータ オプション 基板

Model number	Specification	Status
T4001-D001	整流回路基板	OK
T4001-V001	主回路基板 DPAK device	OK
T4001-V001-woIGBT	IGBT なし	OK
T4001-V001-woPRE	プリドライバなし	OK
T4001-V001-woIGBT-woPRE	IGBT,プリドライバなし	OK
T4001-V002	主回路基板 FSB50760	OK
T4001-V002-woIPM		OK
T4001-V003	主回路基板 SIM6827M	OK
T4001-V003-woIPM		OK
T4001-V004	主回路基板 D2PAK device	OK
T4001-V004-woIGBT	IGBT なし	OK
T4001-V004-woPRE	プリドライバなし	OK
T4001-V004-woIGBT-woPRE	IGBT,プリドライバなし	OK
T4001-V005	主回路基板 TO-220 (低電圧用)	OK
T4001-V005-woFET	MOSFET なし	OK
T4001-V005-woPRE	プリドライバなし	OK
T4001-V005-woFET-woPRE	MOSFET,プリドライバなし	OK
T4001-V006	主回路基板 TO-220 (高電圧用)	OK
T4001-V006-woIGBT	IGBT なし	OK
T4001-V006-woPRE	プリドライバなし	OK
T4001-V006-woIGBT-woPRE	IGBT,プリドライバなし	OK

●対応 CPU

※特徴

◎無償修理：弊社 CPU カードは、お客様原因の破損でも在庫がある限り無償で交換対応いたします。（国内のみ）

3相インバータ 1ポート対応ボード（T2006 以外に使用可能）

型名	CPU 型式		供給状況	配布条件
T5101	R5F104LEAFP	RL78/G14 64pin 0.8mm	OK	¥3500、（割引条件あり）
T5102	R5F10PMFL	RL78/F14 80pin	OK	¥3500、（割引条件あり）
T5103	R5F11BLEA	RL78/G1F 64pin	OK	¥3500、（割引条件あり）
T5104	R5F11EBAAFP	RL78/G1G 32pin	OK	¥3500、（割引条件あり）
T5105	R5F104BEAFP	RL78/G14 32pin	OK	¥3500、（割引条件あり）
T5108	R5F11W68ASM	RL78/G1M 20pin	OK	¥3500、（割引条件あり）
T5109		RL78/F24 64pin	Planning	¥3500、（割引条件あり）
T5110		RL78/Gxx 64pin (0.65mm)	--	--
T5111		RL78/Gxx 64pin (0.5mm)	Planning	¥3500、（割引条件あり）
T5201	R5F562TAADFP	RX62T 100pin 0.5mm	OK	¥3500、（割引条件あり）
T5205	R5F523T5ADFM	RX23T 64pin	OK	¥3500、（割引条件あり）
T5206	R5F524TAADFP	RX24T 100pin	OK	¥3500、（割引条件あり）
T5210	R5F571MFCDFB	RX71M 144pin	OK	¥15000、（割引条件あり）
T5212		RH850F1KM-S1 64pin	Call	Call
T5213-TMR		RX24T(A) 100pin	OK	Call
T5216		RX13T 48pin	OK	¥3500、（割引条件あり）
T5220		RX140	Planning	¥3500、（割引条件あり）
T5222		RH850P1M	Call	Call
T5301	R5F51115ADFM	RX111 64pin 0.5mm	OK	¥3500、（割引条件あり）
T5305		RA2E1	OK	¥3500、（割引条件あり）

3相インバータ 2ポート／3ポート対応 CPU ボード（T2006A との組み合わせ用）

型名	CPU 型式		供給状況	配布条件
T6206	R5F524TAADFP	RX24T (A) 100pin	OK	¥15000（割引条件あり）
T6207	R5F524TEADFP	RX24T (B) 100pin	OK	¥15000（割引条件あり）
T6209	R5F563TEBDFB	RX63T 144pin	OK	¥15000（割引条件あり）
T6211	R5F566TEADFH	RX66T 112pin	OK	¥15000（割引条件あり）
T6214	R5F572TKCDFB	RX72T 144pin	OK	¥15000（割引条件あり）
T6215	RZ/T1 (Alpha project AP-RZT-0A) AP-RZT-0A は含みません			
T6217		RH850P1M-E	Call	Call
T6218	R7FA6M1AD3CFP	RA6M1 100pin	OK	¥15000（割引条件あり）
T6219	R7FA6T1AD3CFP	RA6T1 100pin	OK	¥15000（割引条件あり）
T6223		RA6T2	OK	¥3500、（割引条件あり）
T6224		RH850/C1M		
T6225		RX26T	評価中	¥15000（割引条件あり）

T5xxx シリーズ、T6xxx シリーズピン変換基板（通常のお客様は使用しません）

T5xxx シリーズの CPU を T2006 インバータで使用する場合に、T5X6X を使用します。

T6xxx シリーズの CPU を T2006 以外のインバータ上で使用する場合に T6X5X を使用します。

型名	機能	供給状況	配布条件
T5X6X	T5xxx シリーズを T6xxx シリーズのコネクタに変換	OK	¥5000
T6X5X	T6xxx シリーズを T5xxx シリーズのコネクタに変換	OK	¥5000

※注意1：全ての CPU ボードは、インバータ 1 台購入につき、異なる種類の CPU カード最大 2 種類まで 3499 円を割引させていただきます。

※注意2：CPU ボードの故障時は、故障したボードを宅急便（元払い）、郵便などで送付していただければ、着払いにて、無償で交換いたします。（日本国内のみ）

T2003C-A Inverter Unit

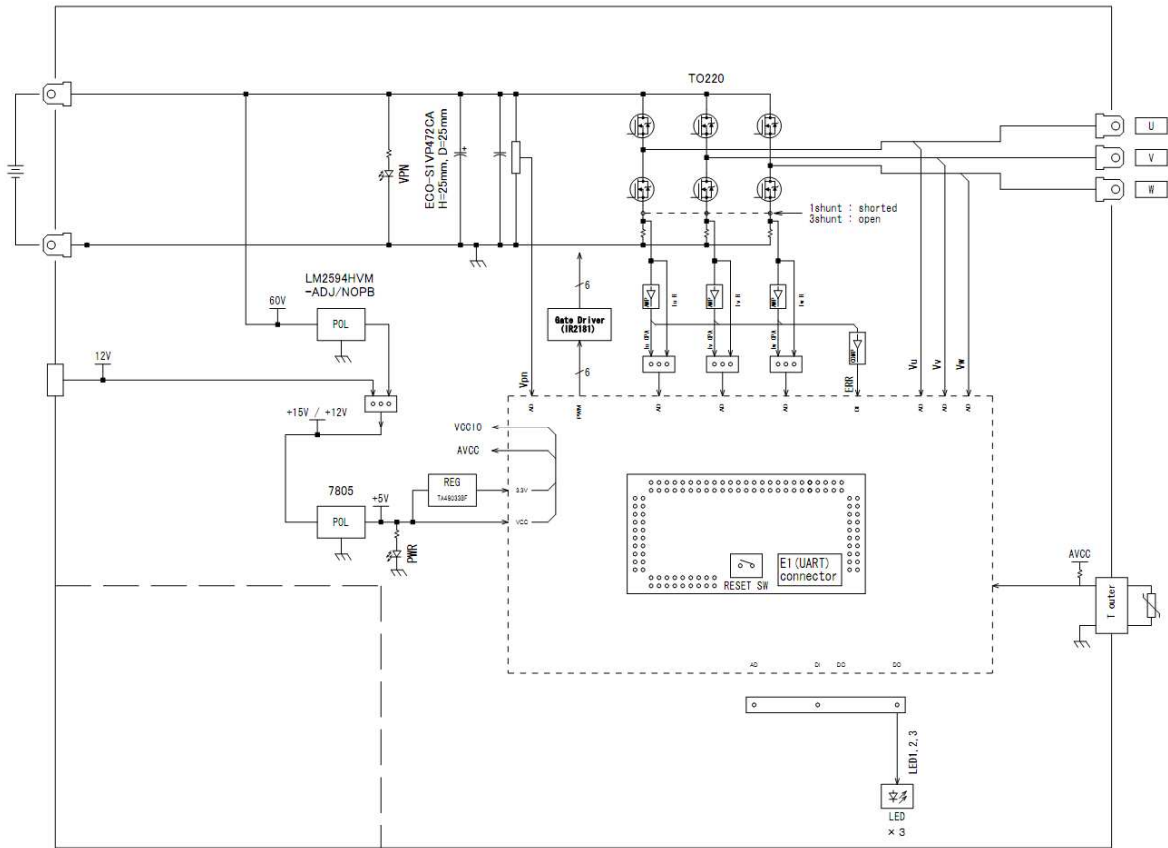
48V 30A peak output Low Voltage



・特徴

- ・透明のケースに入っているため、実験初期の装置として便利
- ・実際に家電などで使用される回路構成を同様の制御・主回路非絶縁の回路構成
- ・Trial シリーズ共通のCPUカードを使用可能
- ・低電圧大電流用のインバータ開発用

●Inverter block diagram



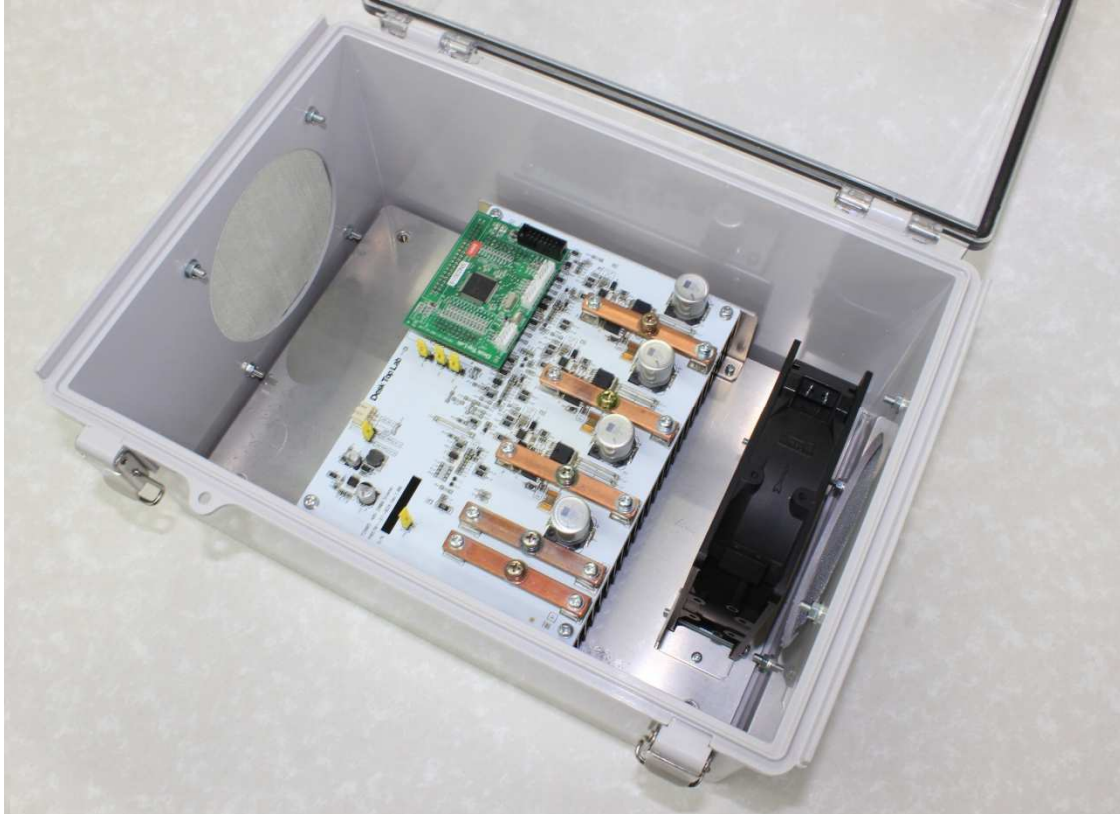
●Specifications

Item	Specification	Remarks
Input rated voltage (Main)	DC0V ~ DC48V	
Input rated current	DC 21A	
Input MAX power	1kW @ DC48V input	
Output rated current	30A peak (21A rms)	
Output rated capacity	1kW @DC48V input	Depend on application
Sensors	DC link current	
	DC link voltage	
	AC output current x3	
	AC output voltage x3	
Cooling	Forced air cooling	DC FAN
Switching frequency	Up to 20kHz	Depend on application
Deadtime	2us (recommendation)	Depend on application
MOSFET	RJK1008DPP-E0 x 6	RENESAS
Control power supply	Generated from DC link / External input	
Isolation	NONE	
PFC	NONE	
Board size	160 x 132 mm	
Case size	280 x 210 x 195 mm	
Weight	2.4kg	

T2005C シリーズ Inverter Unit

T2005C 48V 100A peak output Low Voltage(非絶縁タイプ)

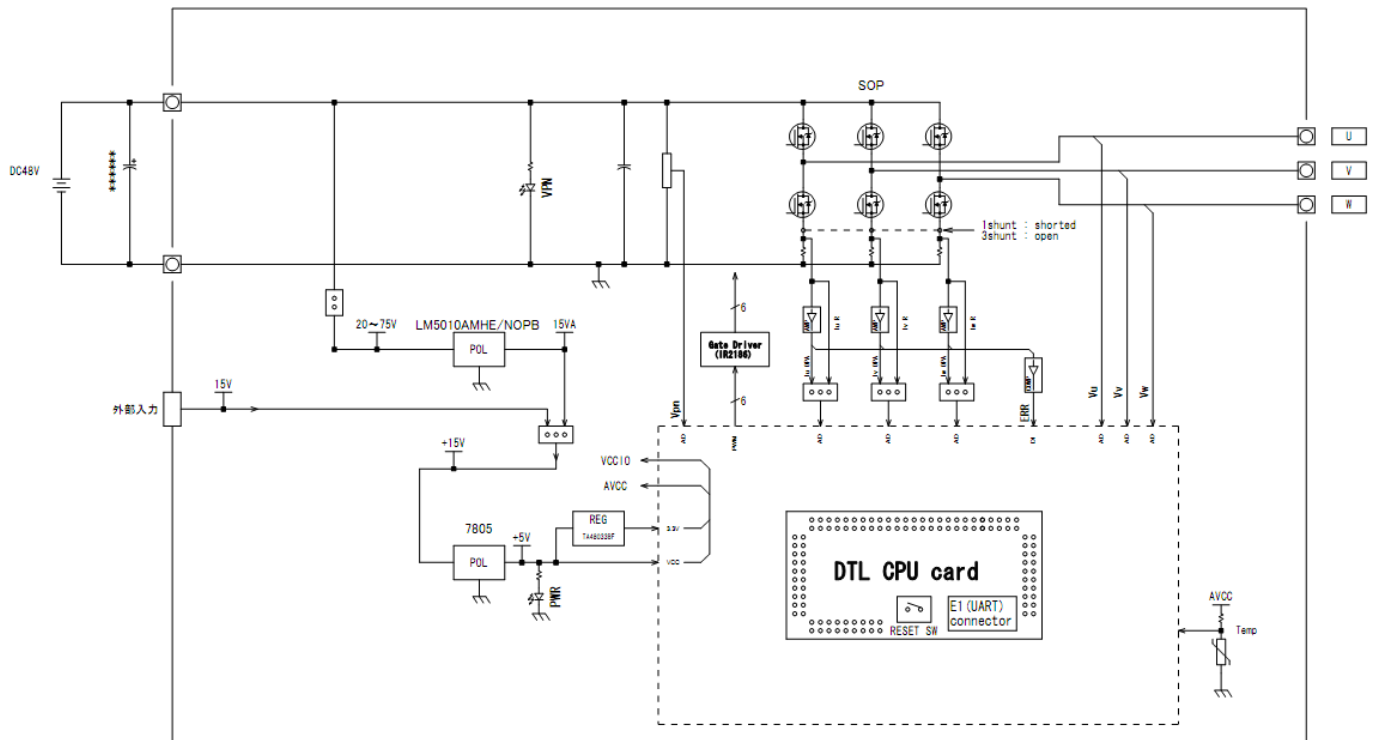
T2005C-DC80 80V 100A peak output Low Voltage(非絶縁タイプ)



・特徴

- ・上面が透明のケースに入っているため、実験初期の装置として便利
- ・実際に家電などで使用される回路構成を同様の制御・主回路非絶縁の回路構成
- ・Trial シリーズ共通のCPUカードを使用可能
- ・低電圧大電流用のインバータ開発用

●Inverter block diagram



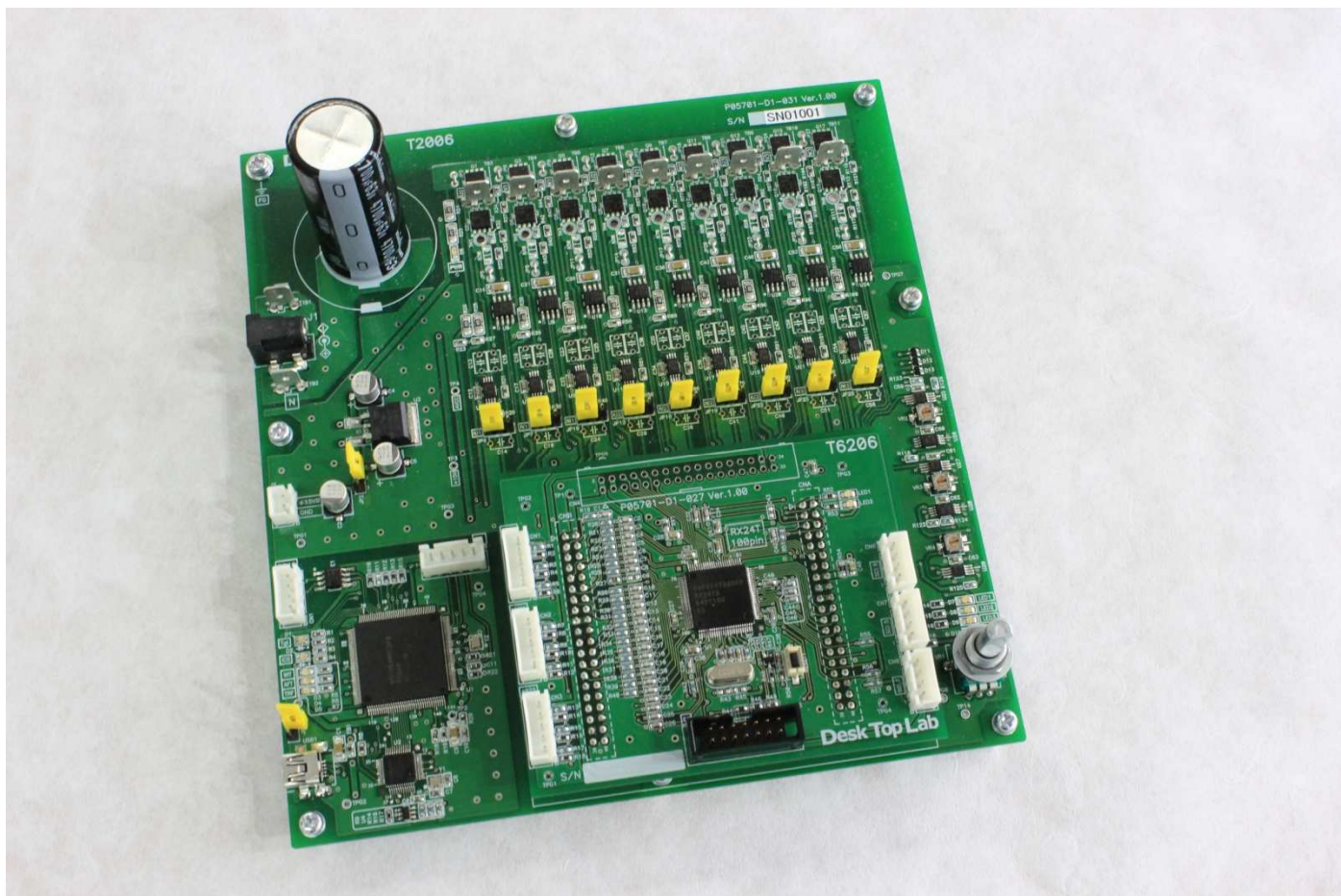
●Specifications

Item	Specification	Remarks
Input rated voltage (Main)	DC0V ~ DC48V	
Input rated current	DC 84A	
Input MAX power	3kW @ DC48V input	
Output rated current	100A peak	
Output rated capacity	3kW @DC48V input	Depend on application
Sensor	DC link voltage	
	AC output current x3	
	AC output voltage x3	
Cooling	Forced air cooling	AC FAN
Switching frequency	Up to 20kHz	Depend on application
Deadtime	2us (recommendation)	Depend on application
MOSFET	IRFS7730-7PPBF (T2005C)	IRF Vdss=75V, Id=239A
	IPB036N12N3 (T2005C-DC80)	
Control power supply	Generated from DC link / External input	
Isolation	NONE	
PFC	NONE	
Case size	350 x 280 x 195 mm	
Weight	3.6kg	

T2006A series 3ports Inverter Unit

T2006A 24V 5A peak output 3ports Low Voltage inverter

T2006A-DC48 48V 5A peak output 3ports Low Voltage inverter

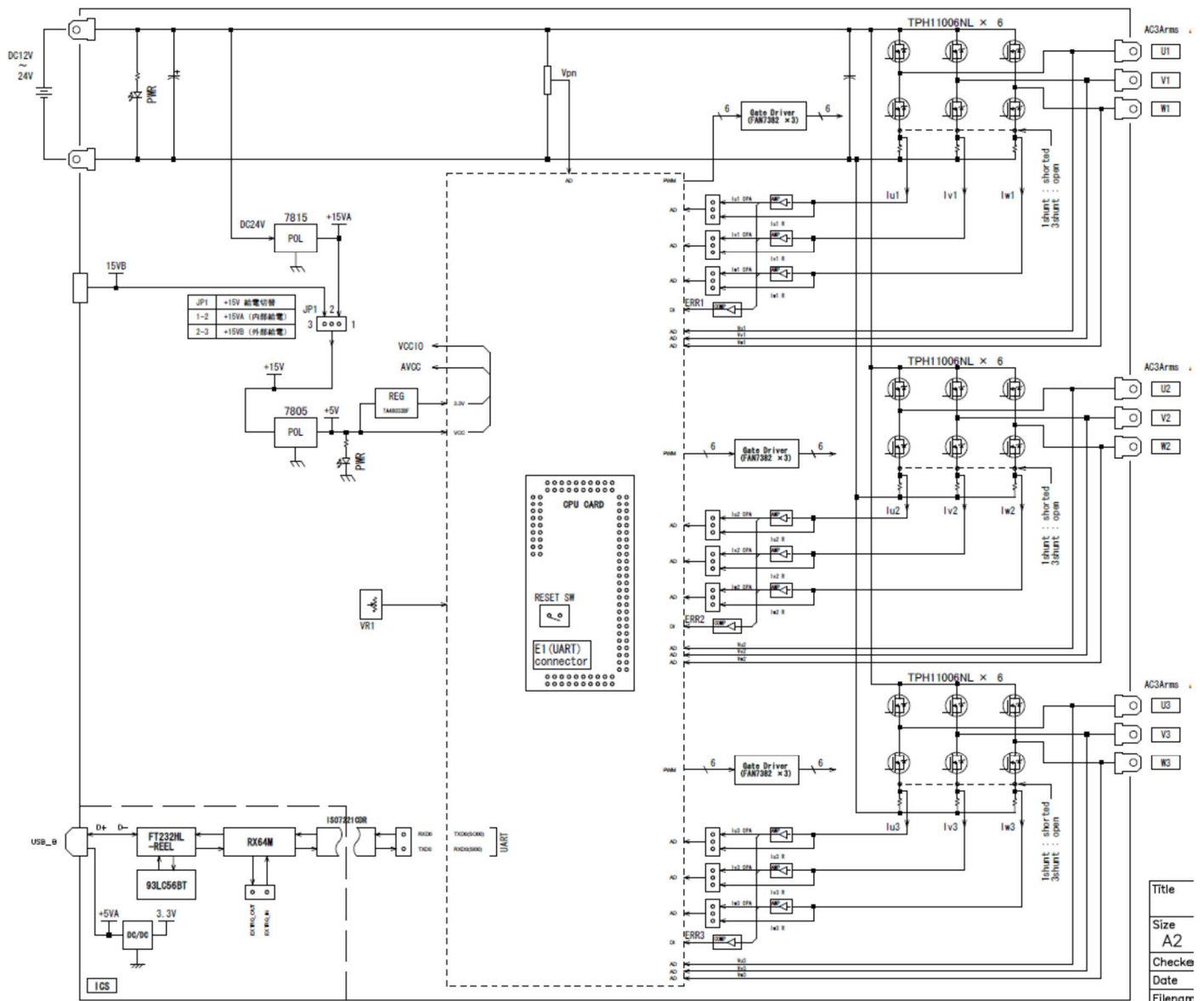


写真は、T6206 カードを搭載した状態（製品とは、外形が異なる場合があります）

・特徴

- ・複数インバータを同時駆動するソフトの製作時に便利
- ・実際に家電などで使用される回路構成を同様の制御・主回路非絶縁の回路構成
- ・Trial シリーズ共通の複数ポート対応CPUカード（T6xxx）シリーズを使用可能

●Inverter block diagram



●Specifications

Item	Specification	Remarks
Input rated voltage (Main)	Max DC24V (T2006A)	
	Max DC48V (T2006A-DC48)	
Output rated current	5A peak	
Output rated capacity	50W / 60VA x 3ports @ DC24V input	
Cooling	NO	
Control power supply	Generated from DC link / External input	
Isolation	NONE	
Board size	170 x 180 x 60mm	予定
Weight	220g	
特別装備	ICS++ W2001 サブセット版添付 (Max5Mbps 対応)	レコード長 1000 点まで

T1001-A Inverter Unit

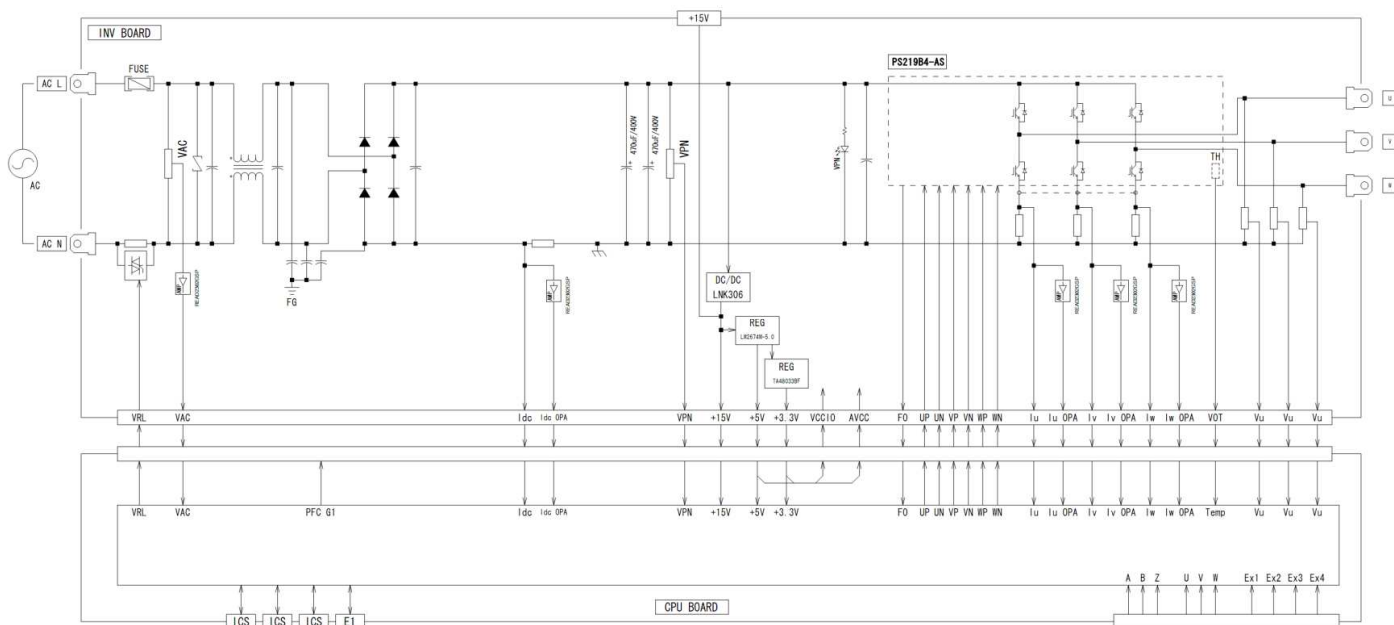


アクリルケースタイプ (T1001-A)

DC ファン付

- ・ 特徴
- ・ 調整や実験の際に便利で安全なアクリルケースタイプと、出張などに便利なメタルケースタイプとを用意。
- ・ 実際に家電などで使用される回路構成を同様の制御・主回路非絶縁の回路構成
- ・ Trial シリーズ共通のCPUカードを使用可能
- ・ PFC 回路がない1kW以下のインバータ向き

● Inverter block diagram



● Specifications

Item	Specification	Remarks
Input rated voltage	Min AC85Vrms - Max AC265Vrms	
Input rated current	NA	
Input MAX power	1.5kW @ AC230V input	
Output rated current	AC5.0Arms @80°C, Fc=15kHz AC8.0Arms @80°C, Fc=5kHz	
Output rated capacity	2kVA @ AC200V output	
Sensors	AC input voltage	
	DC link current	
	DC link voltage	
	AC output current x3	
	AC output voltage x3	
	IPM temperature	
Cooling	No	
Switching frequency	Up to 20kHz	Depend on application
Deadtime	2.5us (recommendation)	Depend on application
Power module (IPM)	PSS15S92F6-A	MITSUBISHI
Control power supply	Generated from DC link	
Isolation	NA	
PFC	NA	
PFC chip (hardware type)	NA	
Board size	180 x 140 x 50 mm	
Case size	T1001-M	200 x 170 x 61 mm
	T1001-A	280 x 210 x 195 mm
Weight	T1001-M	1.0kg
		With CASE

T1102-V100 / T1102-V200 Inverter Unit

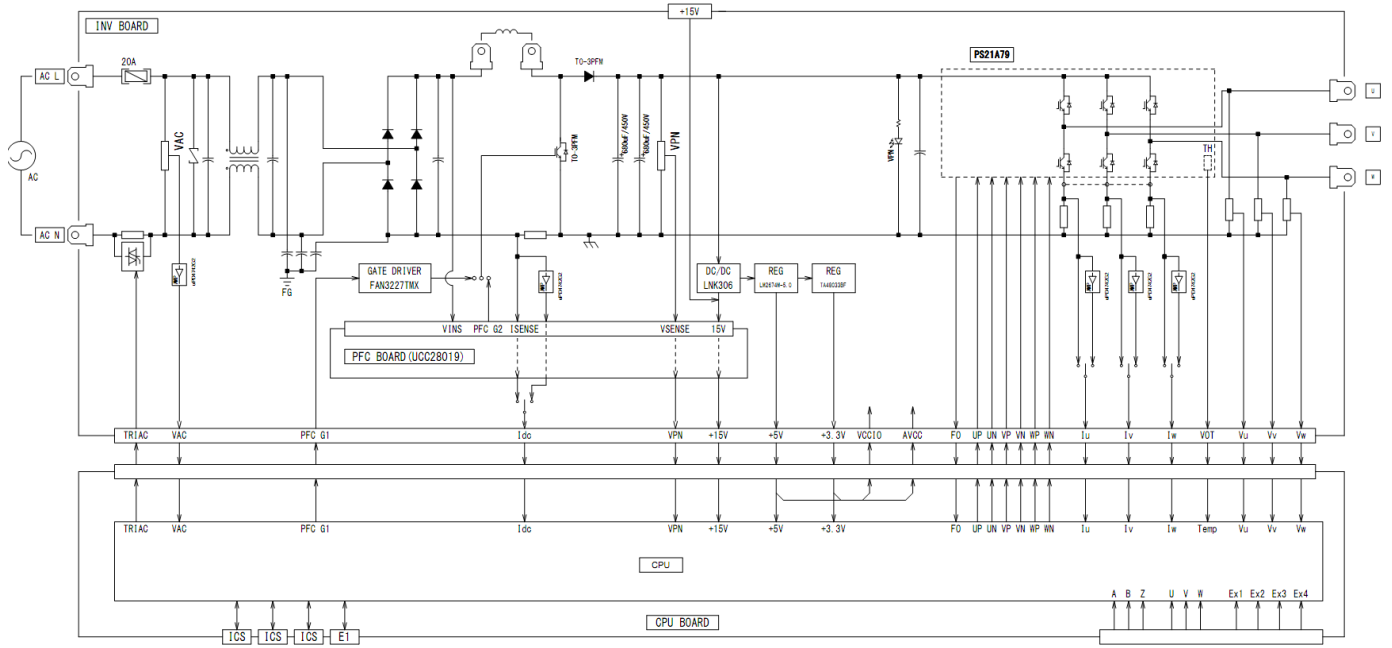
3kW / 4kVA inverter



- ・特徴

- ・上側が透明のケースに入っているため、実験初期の装置として便利
- ・実際に家電などで使用される回路構成を同様の制御・主回路非絶縁の回路構成
- ・Trial シリーズ共通のCPUカードを使用可能
- ・エアコンなどのPFCが必要な大電力用のインバータ開発用

● Inverter block diagram



● Specifications

Item	Specification	Remarks
Input rated voltage	Min AC85Vrms - Max AC265Vrms	
Input rated current	AC 15A rms	
Input MAX power	3kW @ AC230V input	
Output rated current	AC11.6A rms	
Output rated capacity	4kVA @ AC200V output	
Sensors	AC input voltage	
	DC link current	
	DC link voltage	
	AC output current x3	
	AC output voltage x3	
	IPM temperature	
Cooling	Forced air cooling	AC input FAN
Switching frequency	Up to 20kHz	Depend on application
Deadtime	2.5us (recommendation)	Depend on application
Power module (IPM)	PS21A79	MITSUBISHI
Control power supply	Generated from DC link	
Isolation	NONE	
PFC switching device	RJK60S8DPM	RENESAS
PFC chip (hardware type)	UCC28019A	TI
Board size	200 x 150 mm	
Case size	250 x 350 x 180 mm	
Weight	3.8kg	

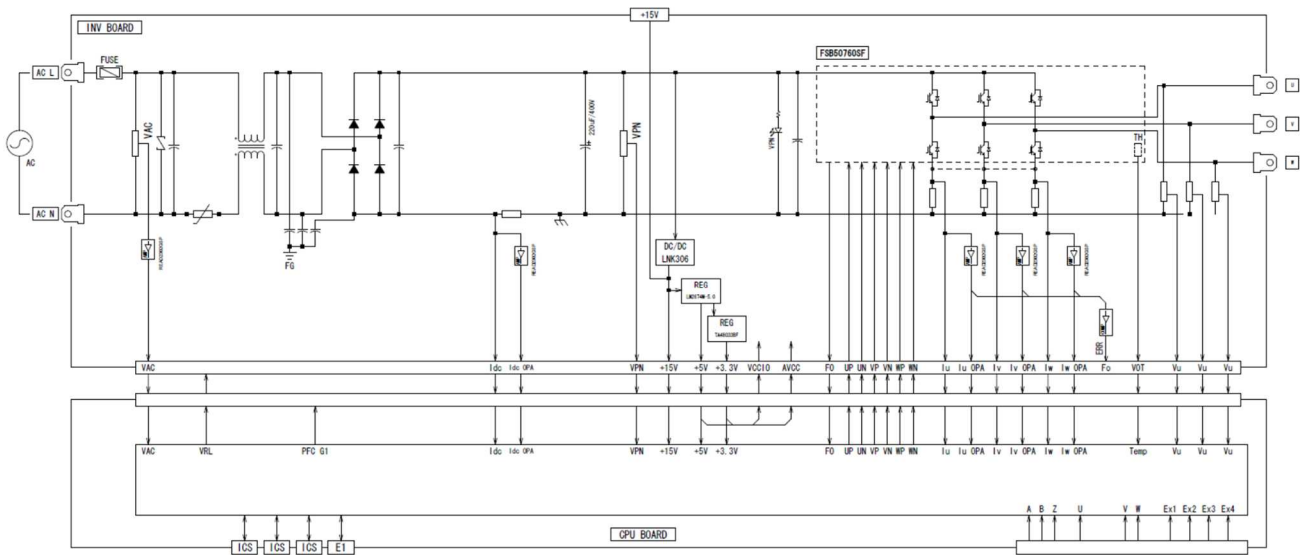
T1003-A Inverter Unit



- 特徴

- 調整や実験の際に便利で安全なアクリルケース
- 実際に家電などで使用される回路構成を同様の制御・主回路非絶縁の回路構成
- Trial シリーズ共通のCPUカードを使用可能
- PFC 回路がない 200W 以下のインバータ向き

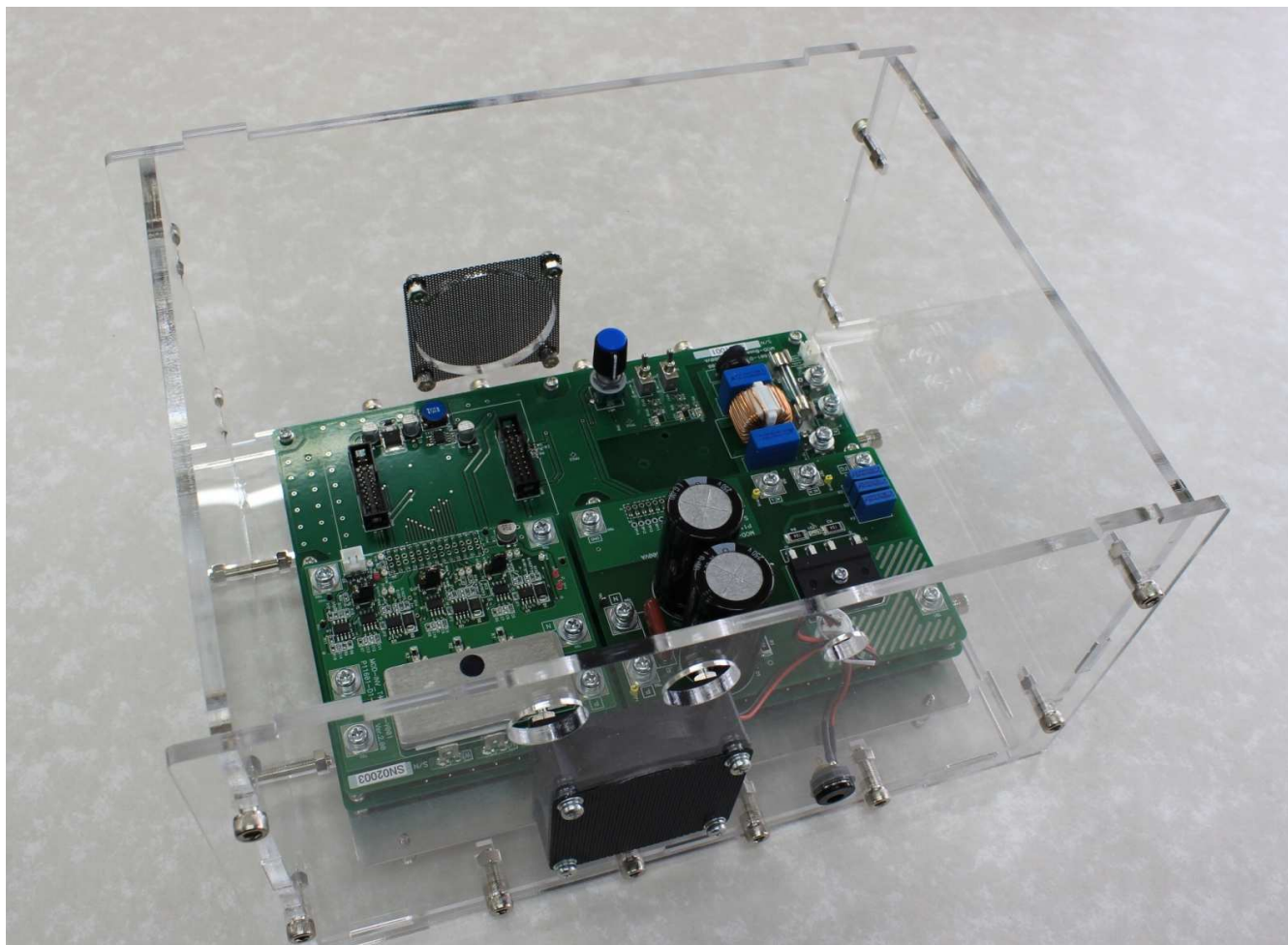
● Inverter block diagram



● Specifications

Item	Specification	Remarks	
Input rated voltage	Min AC85Vrms - Max AC265Vrms		
Input rated current	NA		
Input MAX power	200W @ AC230V input		
Output rated current	AC1.5Arms Fc=15kHz		
Output rated capacity	300VA @ AC200V output		
Sensors	AC input voltage		
	DC link current		
	DC link voltage		
	AC output current x3		
	AC output voltage x3		
	IPM temperature		
Cooling	DC FAN 24V		
Switching frequency	Up to 20kHz	Depend on application	
Deadtime	1.5us (recommendation)	Depend on application	
Power module (IPM)	Model T1003-A FSB50760SF	FairChild / On semi	
Control power supply	Generated from DC link		
Isolation	NA		
PFC	NA		
PFC chip (hardware type)	NA		
Case size			
	T1003-A	281 x 220 x 180 mm	
Weight			
	T1003-A	2.0kg	With CASE

T4001-A Device Evaluation Inverter Unit



・特徴

- ・調整や実験の際に便利で安全なアクリルケース。
- ・実際に家電などで使用される回路構成を同様の制御・主回路非絶縁の回路構成
- ・Trial シリーズ共通のCPUカードを使用可能
- ・オプションの主回路モジュール基板の交換により、低電圧から、高電圧まで対応可能
- ・主回路素子や、プリドライバーのみの交換により、各種の素子評価が可能
- ・放熱板を交換できるようなことも配慮

●Specifications T4001-A (Default SET)

Item	Specification	Remarks
Input rated voltage	選定するインバータモジュールに依存	
Output rated current	選定するインバータモジュールに依存	
Output rated capacity	選定するインバータモジュールに依存	
Sensors	DC link voltage	
	AC output current x3	
	AC output voltage x3	
Cooling	DC FAN 24V	
Switching frequency	選定するインバータモジュールに依存	Depend on application
Deadtime	選定するインバータモジュールに依存	Depend on application
Isolation	NA	
Case size	281 x 220 x 180 mm	
Weight	2.2kg	With CASE

・T4001-A は、下記のオプションで構成されています。

T4001-BASE : 整流基板とインバータ基板とを載せるベースボード

T4001-D001 : 整流基板ボード

T4001-V001 : DPAK パッケージの IGBT を使用したディスクリート部品構成のインバータ基板

・OPTION

現時点で、インバータ基板として以下のボードを用意しております。

T4001-V001 : DPAK パッケージの IGBT を使用したディスクリート部品構成のインバータ基板

T4001-V002 : FairChild IPM FSB50760 を使用したインバータ基板

T4001-V003 : SANKEN IPM SIM6827M を使用したインバータ基板

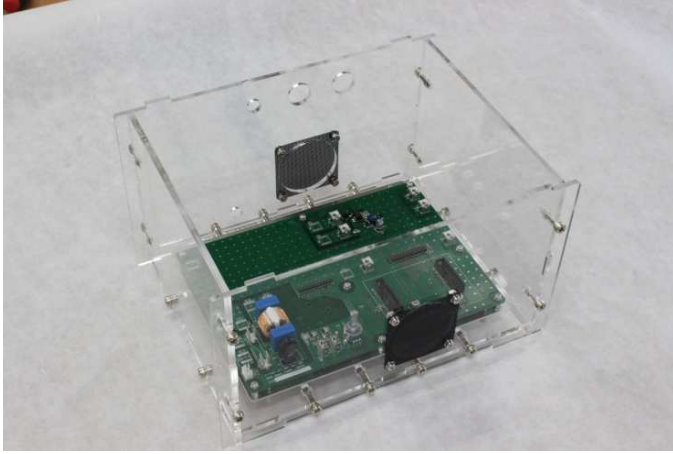
T4001-V004 : D2PAK パッケージの IGBT を使用したディスクリート部品構成のインバータ基板

T4001-V005 : TO-220 パッケージの MOSFET を使用したディスクリート部品構成の低電圧インバータ基板

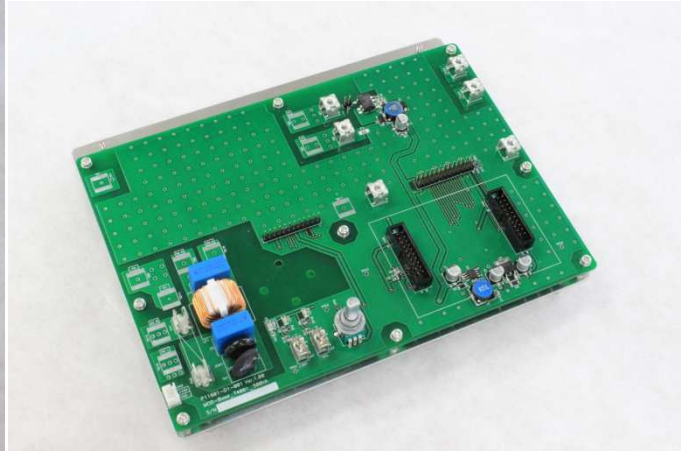
T4001-V006 : TO-220 パッケージの IGBT を使用したディスクリート部品構成の高電圧インバータ基板

OPTION	内容
T4001-D001	整流回路モジュール単体
T4001-V001	DPAK 素子用インバータモジュール
T4001-V001-woIGBT	DPAK 素子用インバータモジュール IGBT 非実装
T4001-V001-woPRE	DPAK 素子用インバータモジュール プリドライバ非実装
T4001-V001-woIGBT-woPRE	DPAK 素子用インバータモジュール IGBT プリドライバ非実装
T4001-V002	Fairchild FSB50760SF インバータモジュール
T4001-V002-woIPM	Fairchild FSB50760SF 非実装オプション
T4001-V003	SANKEN SIM6827M インバータモジュール
T4001-V003-woIPM	SANKEN SIM6827M 非実装オプション
T4001-V004	D2PAK/LDPAK 素子用インバータモジュール
T4001-V004-woIGBT	D2PAK/LDPAK 素子用インバータモジュール IGBT 非実装
T4001-V004-woPRE	D2PAK/LDPAK 素子用インバータモジュール プリドライバ非実装
T4001-V004-woIGBT-woPRE	D2PAK/LDPAK 素子用インバータモジュール IGBT プリドライバ非実装
T4001-V005	TO-220 素子用インバータモジュール
T4001-V005-woMOSFET	TO-220 素子用インバータモジュール MOSFET 非実装
T4001-V005-woPRE	TO-220 素子用インバータモジュール プリドライバ非実装
T4001-V005-woMOSFET-woPRE	TO-220 素子用インバータモジュール MOSFET プリドライバ非実装
T4001-V006	TO-220 素子用インバータモジュール
T4001-V006-woIGBT	TO-220 素子用インバータモジュール IGBT 非実装
T4001-V006-woPRE	TO-220 素子用インバータモジュール プリドライバ非実装
T4001-V006-woIGBT-woPRE	TO-220 素子用インバータモジュール IGBT プリドライバ非実装

非実装オプションは、受注生産品です。納期は、お問い合わせください。



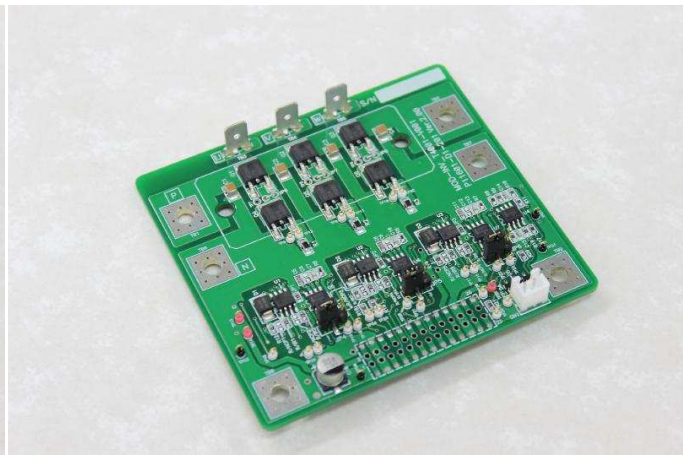
T4001-BASE (基板+ケース)



T4001-BASE (基板単体)



T4001-D001 (整流回路モジュール)



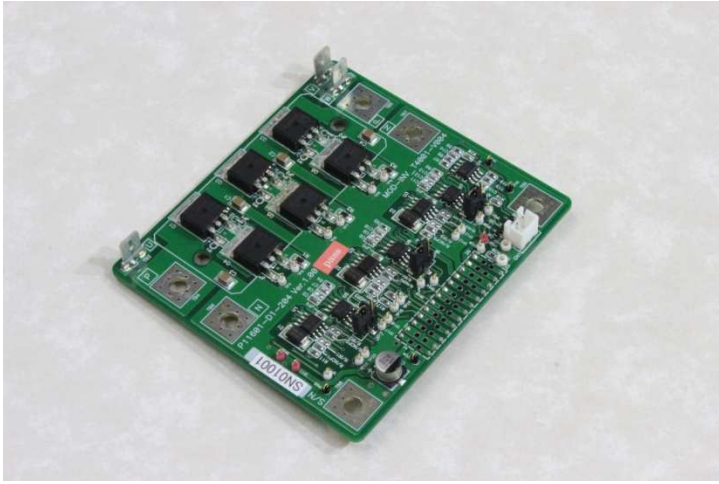
T4001-V001 (DPAK 素子使用主回路モジュール)



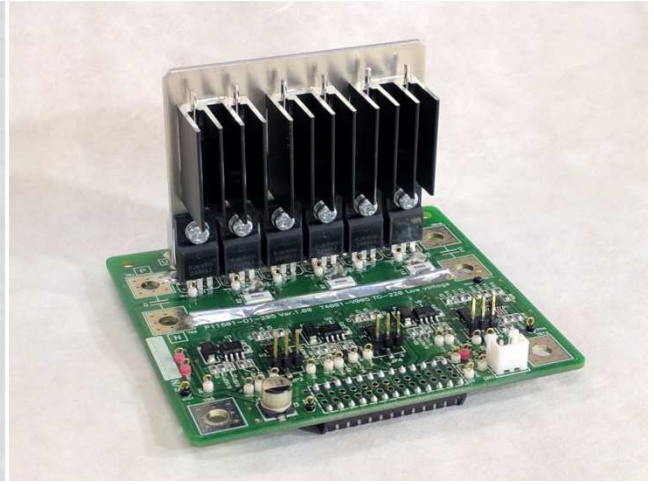
T4001-V002 (FSB50760 使用モジュール)



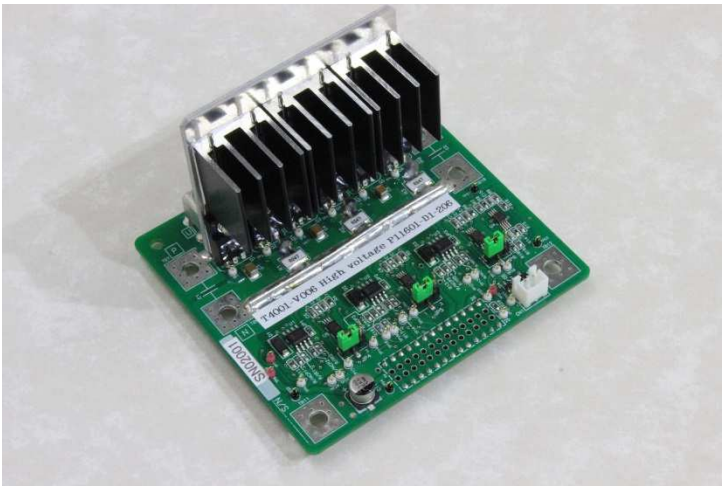
T4001-V003 (サンケン SIM6827M 使用モジュール)



T4001-V004 (LDBAK module)

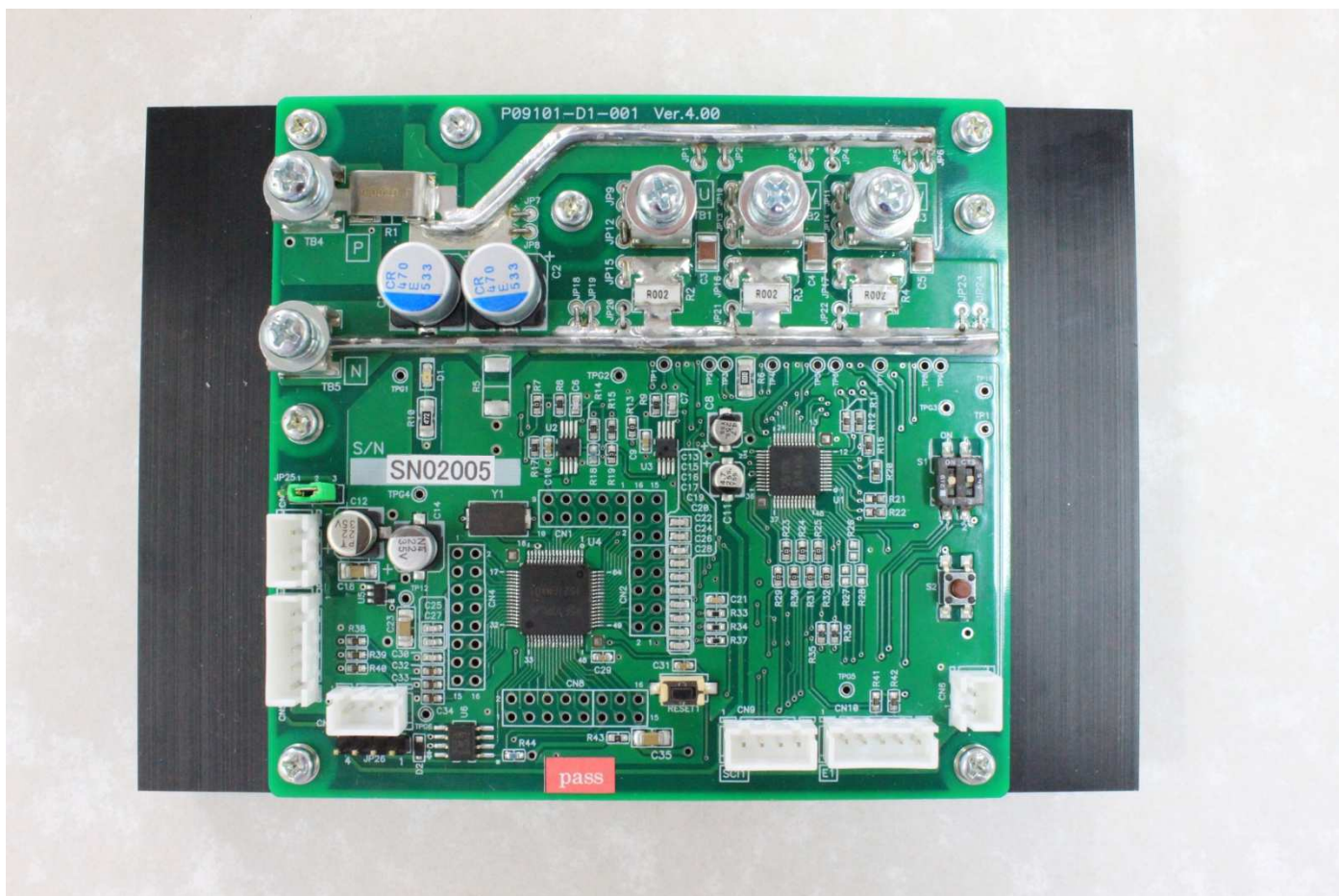


T4001-V005 (TO-220 Low voltage module)



T4001-V006 (TO-220 High voltage module)

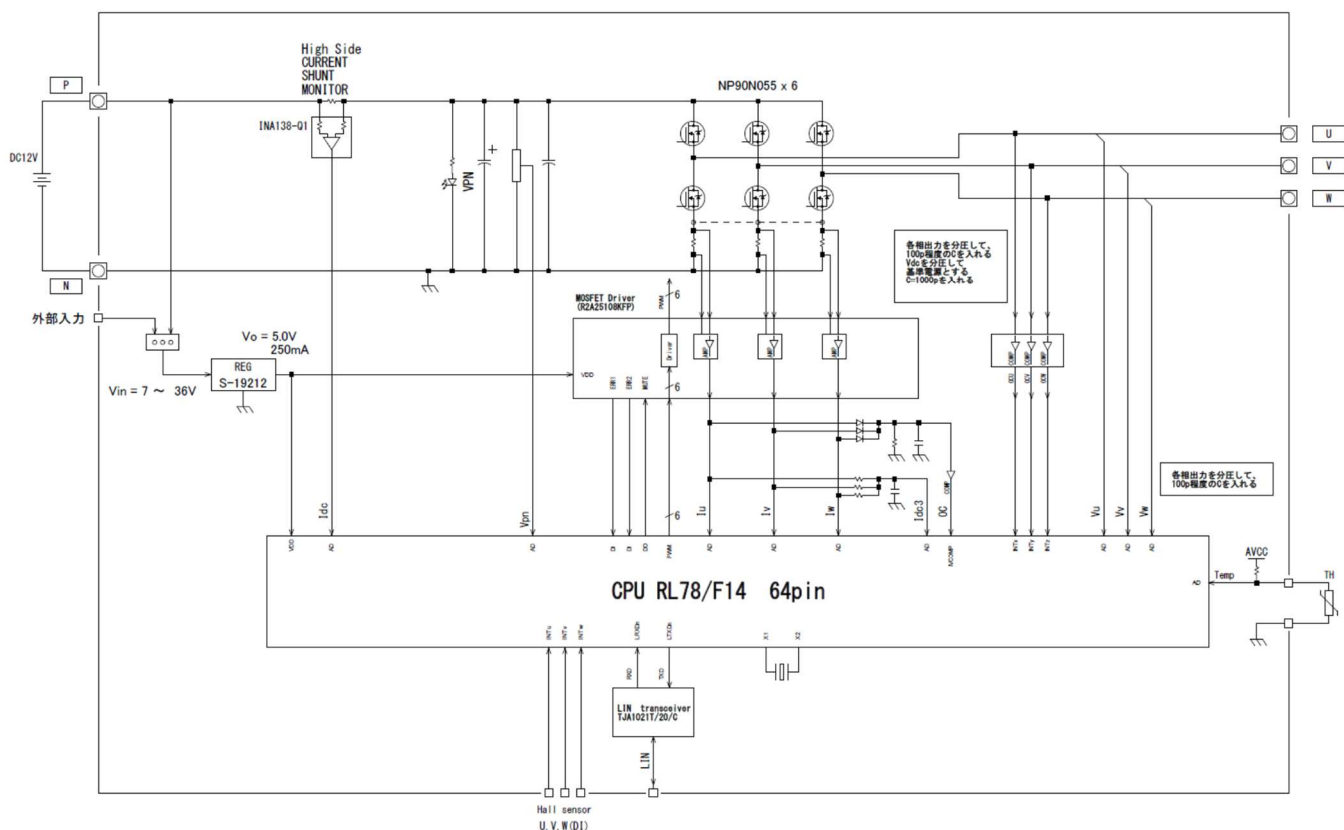
ECU001-F14-12V RL78/F14 ECU Evaluation Inverter Unit



- 特徴

- F14 の評価で便利なオープンフレーム構成。
- 実際に使用される回路構成を同様の制御・主回路非絶縁の回路構成
- 放熱板を交換できるようなことも配慮

●Inverter block diagram



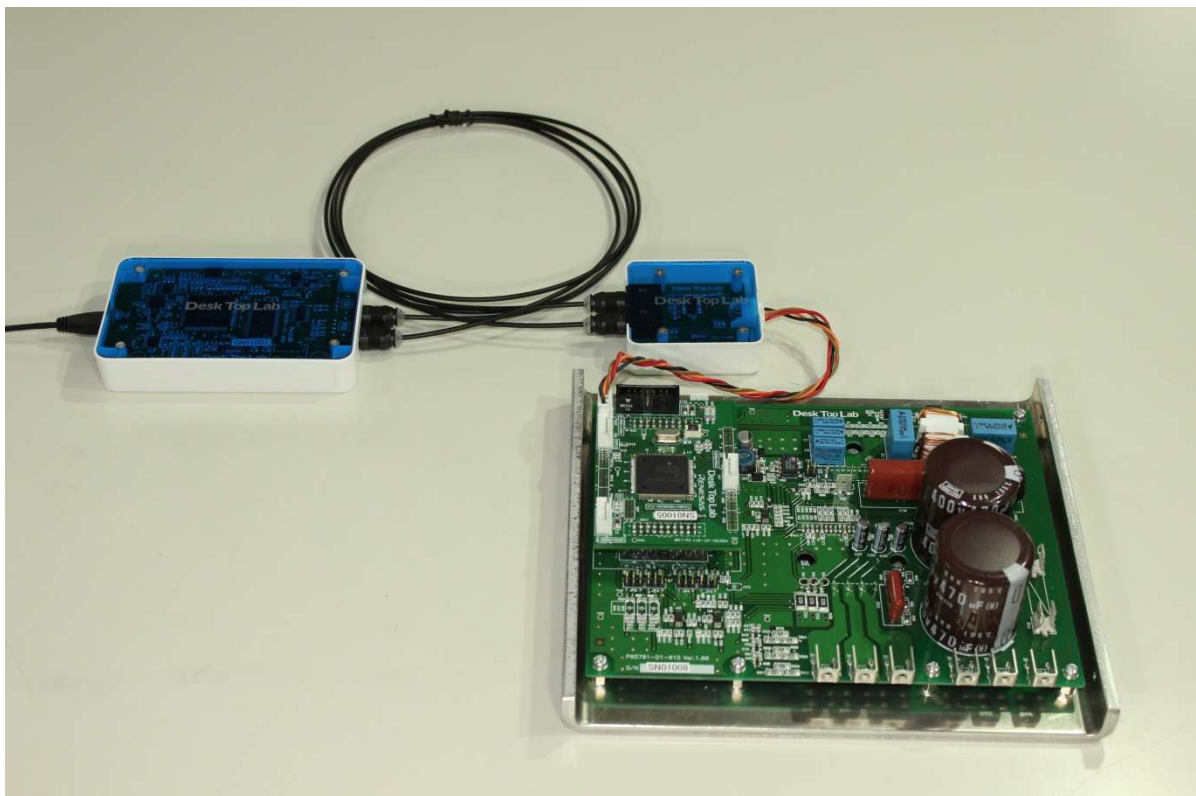
●Specifications

Item	Specification	Remarks
Operating Ambient temperature	0°C~40°C	
使用湿度範囲	90%以下	
Size	146 x100 x 35 mm	
Weight	355g	
Input rated voltage	Min 0V - Max DC18V	
Max Output current	AC40Apeak (28Arms) Fc=10kHz	Depend on application
Max input power	300W	
Switching frequency	Up to 20kHz	Depend on application
Deadtime	1.5us (recommendation)	Depend on application
Current detection method	3 shunt	
Shunt resister	2mΩ	5mΩ 15mΩ can be replaced
Main switching device	NP90N055VUK	RENESAS
Control power supply	Generated from DC link, or Supplied from external power	
Cooling	NA	
Sensors	DC link voltage	Resister division
	DC currnet	INA138UA
	AC output current x3	Shunt resister
	AC output voltage x3	Resister division
Isolation	NA	

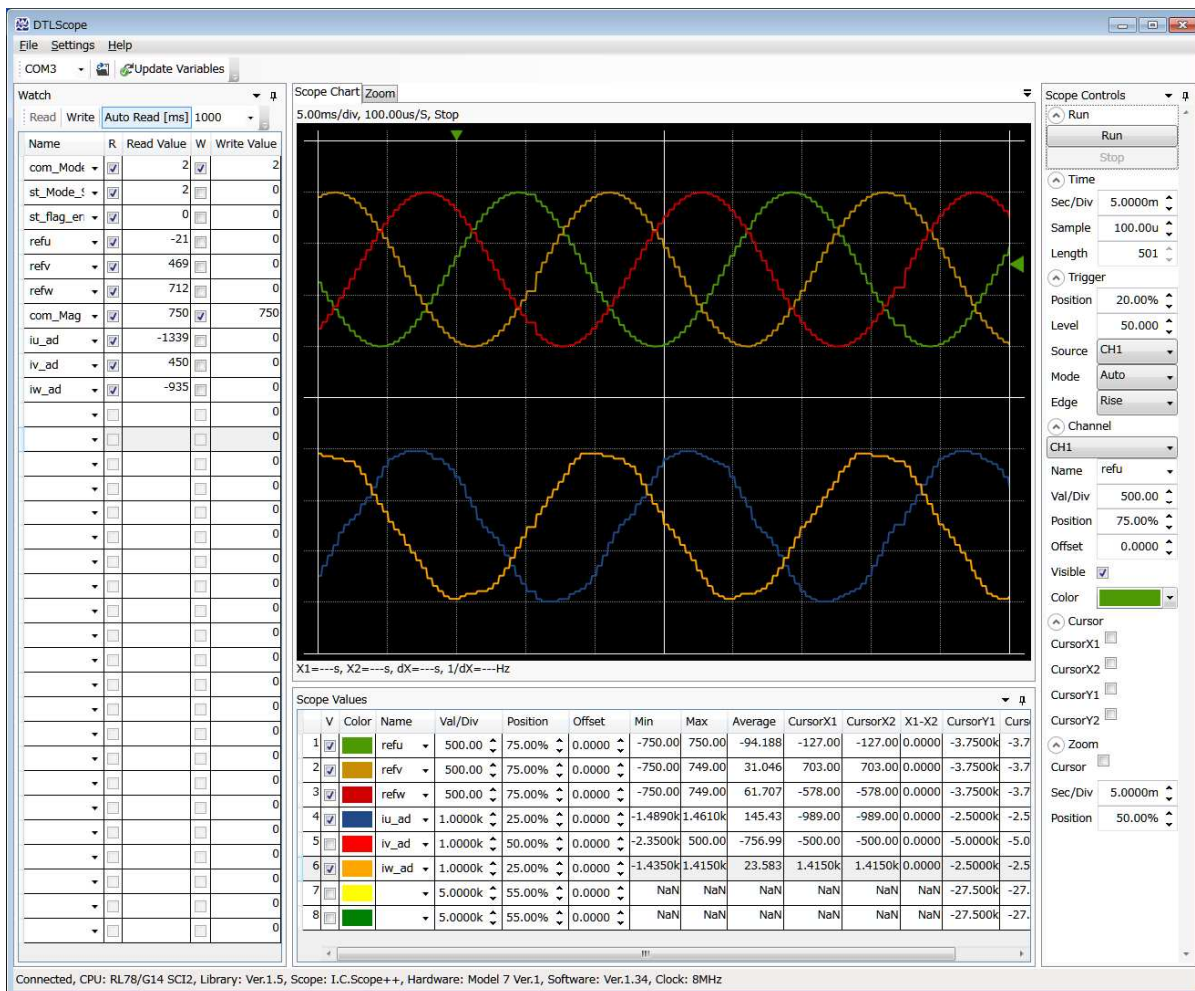
W2002 ICS++ (In Circuit Scope++)

・特徴

- ・ CPU 内部のグローバル変数を、波形として PC 上でリアルタイムに観測可能
- ・ オシロスコープのような操作性
- ・ インバータと PC とを絶縁できるため、**安全性が高い**
インバータと PC とを絶縁しない場合、操作者が 200V 以上の電圧に感電する危険性大。
- ・ リアルタイムでの変数の読み書きが可能 (**制御のデバッグ用としては、極めて重要**)
この機能により、パラメータを変更しながら、波形を観測して調整をすることが可能。
- ・ 波形表示したデータの同時サンプルを保証 (**制御のデバッグ用としては、極めて重要**)
- ・ インターフェイスに光ファイバーを使用し、ICS に対して、対ノイズ性が大幅に向上
- ・ ICS に対して、データロギング機能を追加
- ・ ICS に対して、ファンクションジェネレータ機能を追加し、テストパターンでの運転なども可能
- ・ ICS と同じターゲット側のライブラリを使用可能



※注意 右下のインバータは、ICS の製品に含まれません。



PC ソフトウェア操作・表示画面



製品写真 (専用ケース)

W2002, W1004, W1003 の仕様

仕様（一部予定を含む）

項目	In Circuit Scope 旧製品 W1003	In Circuit Scope++ 旧製品 W1004	In Circuit Scope++ (W2002)
チャンネル数	8ch	8ch	12ch
トリガーモード	SINGLE / AUTO / NORMAL	SINGLE / AUTO / NORMAL	SINGLE / AUTO / NORMAL
トリガースource	CH1~CH8, EXT	CH1~CH8, (EXT OPTION)	CH1~CH15, (EXT OPTION)
レコード長	MAX: 262143points	MAX: 262143 points	MAX: 262143 points
サンプリング周期	20us から 10ms	20us から 10ms	20us から 10ms
Function Generator 機能	なし	あり	あり
ロギング機能	なし	あり	あり
ターゲット CPU 通信レート	0.5Mbps~1.25Mbps	0.5Mbps~1.25Mbps, 1.5Mbps, 3Mbps,(注 2)	最大 8Mbps
最小転送周期	250us @RL78G14 32MHz 250us @RX62T 96MHz	250us @RL78G14 32MHz 250us @RX62T 96MHz 214us @RX24T 80MHz	64us @RL78G14 32MHz 66us @RX23T 40MHz 66us @RX24T 80MHz 54us @RX71M 240MHz

絶縁	ICS ボード上の IC により絶縁 最大長 (0.3m)	光ファイバーにより絶縁 最大長 (10m)	光ファイバーにより絶縁 最大長 (10m)
使用 CPU 資源	UART 1ch + DMA/DTC	UART 1ch + DMA/DTC	UART 1ch + DMA/DTC
通信クロックの変更	4MHz~10MHz (デフォルト 8MHz) 発振モジュールの交換により対応	可変クロック機能を内蔵	可変クロック機能を内蔵
USB I/F	USB 2.0 Full speed (12Mbps)	USB 2.0 Full speed (12Mbps),	USB 2.0 High Speed (480Mbps) PC 上の画面更新が早い
対応 PC OS	Windows 7, Windows 8, Windows 10	Windows 7, Windows 8, Windows 10	Windows 7, Windows 8, Windows 10

注 2 : 通信レートは、ターゲット CPU の設定通信レートに依存します。

注 3 : Windows のデバッグモードを経由することで、組込みが可能となります。

注意 : 上記の仕様は、予告なく変更される場合があります。

インバータ選択方法

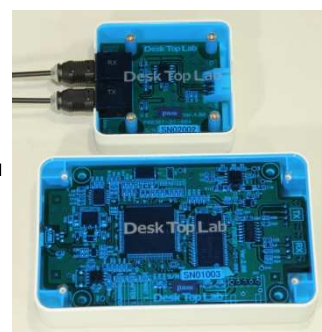
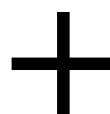
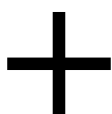
○Trial シリーズインバータは、次の手順で選択していきます。

- 3) インバータ、CPU カード、ICS (デバッグ用ツール) に分かれており、用途に応じて選択します。

インバータ

CPU カード

ICS++



Trial シリーズのインバータユニットは、インバータ本体、CPUカード、デバッグツールが別売となっています。

以下の手順で選択してください。

2) インバータの選択

インバータを以下の赤字で示す発注型式で選択してください。

2-1) インバータの主回路電圧 DC48V 以下

出力の目安	50W 以下 電流 5Apeak 以下	1kW 以下 電流 30Apeak 以下	4kW 以下 電流 100Apeak 以下
主回路・制御回路 非絶縁構成	・ T2001C FAN・ケースなし ・ T2006A FAN・ケースなし ・ インバータ 3 系統	・ T2003C-A DC FAN アクリルケース付	T2005C-V100 T2005C-V200 DC FAN アクリルケース付
主回路・制御回路 絶縁構成			

2-2) インバータの電圧 AC85V or DC100V 以上、AC265V 以下

出力の目安	300W 以下 電流 2Apeak 以下	1.5kW/2kVA 以下 電流 11Apeak 以下	3kW/4kVA 以下 電流 25Apeak 以下
主回路・制御回路 非絶縁構成	T1003-A DC FAN アクリルケース付 PFC なし	<ul style="list-style-type: none"> • T1001-A DC FAN アクリルケース付 PFC なし • T1001-M FAN なし メタルケース付 PFC なし 	<ul style="list-style-type: none"> • T1102-V100 AC 110V FAN 樹脂ケース付 PFC 付 • T1102-V200 AC 220V FAN 樹脂ケース付 PFC 付

2-3) デバイス評価向けインバータ

出力の目安	
主回路・制御回路 非絶縁構成	T4001-A DC FAN アクリルケース付 PFC なし

3) CPUの選択

下記のリストの中から選択します。

発注型名	CPU 型式		提供価格
T5101	R5F104LEAFP	RL78G14 64pin 0.8mm	インバータ購入者は、2種類まで 3499円割引（同じものを2個は不可）
T5102	R5F10PMFL	RL78F14 80pin	
T5103	R5F11BLEAFP	RL78/G1F 64pin	
T5104	R5F11EBAAFP	RL78/G1G 32pin	
T5105	R5F104BEAFP	RL78/G14 32pin	
T5108	R5F11W68ASM	RL78/G1M 20pin	
T5109		RL78/F24	
T5110		RL78/Gxx (0.65mm)	
T5111		RL78/Gxx (0.5mm)	
T5201	R5F562TAADFP	RX62T 100pin 0.5mm	
T5205	R5F523T5ADFM	RX23T 64pin	
T5206	R5F524TAADFP	RX24T (A) 100pin	
T5210	R5F563TEBDFB	RX71M 144pin	
T5212		RH850F1KM-S1 64pin	
T5213-TMR	R5F524TAADFP	RX24T(A) 100pin	
T5216		RX13T 48pin	
T5220		RX140	
T5222		RH850P1M	
T5301	R5F51115ADFM	RX111 64pin 0.5mm	
T6206	R5F524TAADFP	RX24T (A) 100pin	

T6207	R5F524TEADFP	RX24T (B)	100pin
T6209	R5F563TEBDFB	RX63T	144pin
T6211	R5F566TEADFH	RX66T	112pin
T6214	R5F572TKCDFB	RX72T	144pin
T6215	RZ/T1 Alpha project AP/RZT-0A AP/RZT-0A は別途購入が必要です。		
T6217		RH850P1M-E	
T6218	R7FA6M1AD3CFP	RA6M1	100pin
T6219	R7F AD3CFP	RA6T1	100pin
T6223		RA6T2	100pin
T6225		RX26T	100pin

※注意1：全てのCPUボードは、インバータ1台購入につき、異なる種類のCPUカード最大2種類まで1枚につき3499円割引させていただきます。

※注意2：無償配布条件に適合しない場合、CPUボードを販売いたします。

※注意3：CPUボードの故障時は、故障したボードを宅急便（元払い）、郵便などで送付していただければ、弊社から着払いにて、無償で送付させていただきます。（日本国内のみ）

4) ICSの選択

4-1) ICS / ICS++の選択

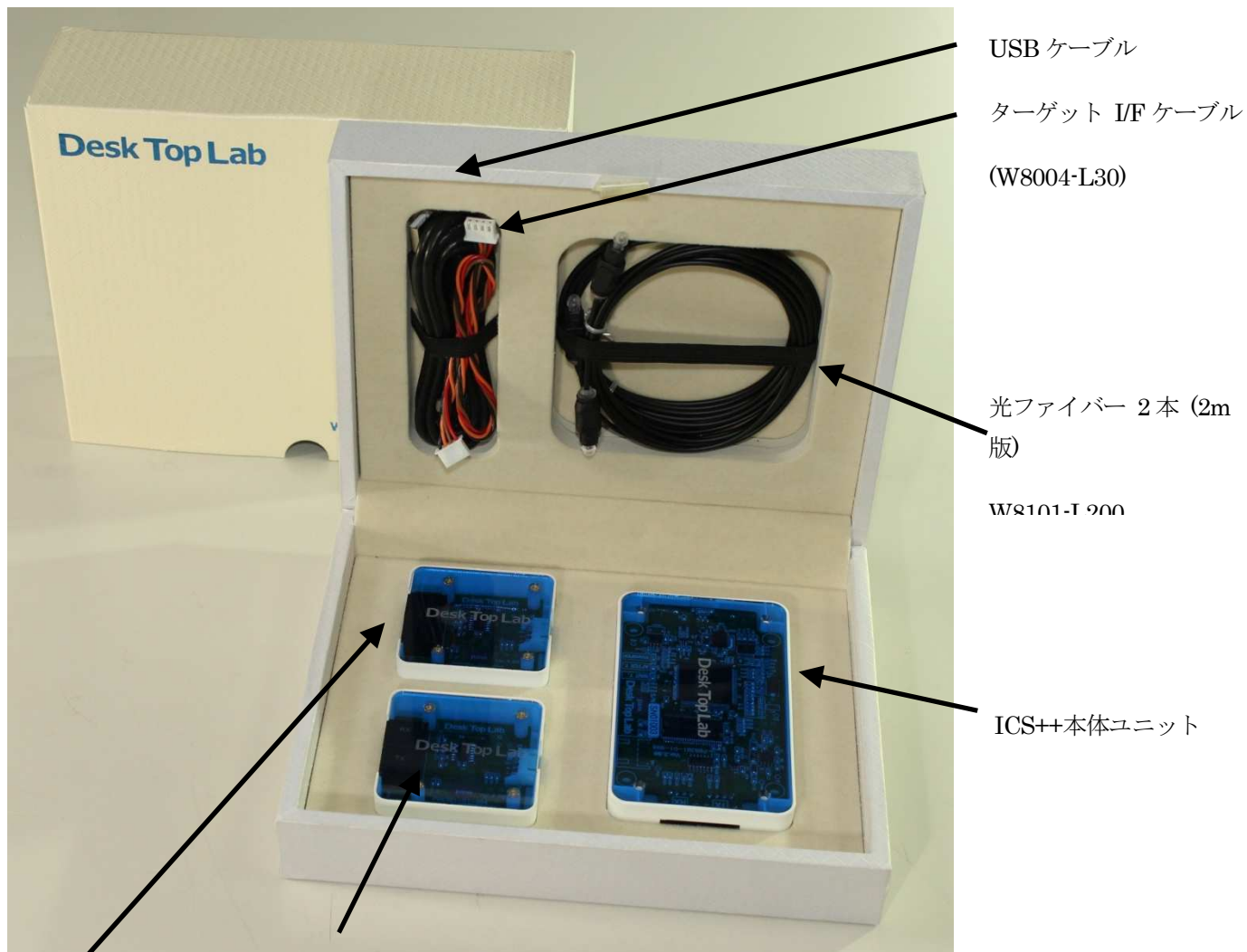
W2002 を選択してください。

波形表示ツールを使用しない選択も可能ですが、お勧めいたしません。

4-2) ICS++のオプションの選択

W2002は、標準で最小限必要なオプションのセットとなっています。

必要に応じて、オプションのパーツを選択してください。



USB ケーブル

ターゲット I/F ケーブル

(W8004-L30)

光ファイバー 2本 (2m
版)

W8101-T 200

ICS++本体ユニット

3.3V CPU 用ターゲット I/F ユニット (W8007-3R3)

5V CPU 用ターゲット I/F ユニット (W8007-5R0)

W2002 標準添付品

品名	発注型式
ICS++本体ユニット	単品販売なし
光ファイバー 2.0m 2本セット	W8101-L200
3.3V CPU 用ターゲット I/F ユニット	W8007-3R3
5.0V CPU 用ターゲット I/F ユニット	W8007-5R0
USB ケーブル	単品販売なし
ターゲット I/F ケーブル 30cm 両側コネクタ	W8004-L30
ターゲット I/F ケーブル 30cm 片側コネクタ	単品販売なし
USB メモリー (サンプル・マニュアルなど)	単品販売なし
弊社 HP からの Download が対応次第、削減の予定	

W2002 の場合、下記のオプションを追加で購入可能です。

オプション	発注型式
外部トリガーボード	W8001
ターゲット I/F ケーブル 30cm	W8004-L30
3.3V CPU 用ターゲット I/F ユニット	W8007-3R3
5V CPU 用ターゲット I/F ユニット	W8007-5R0
外部電源供給型ターゲット I/F ユニット 3.3V / 5V 兼用	W8008
光ファイバー 0.5m 2本セット	W8101-L050
光ファイバー 1.0m 2本セット	W8101-L100
光ファイバー 2.0m 2本セット	W8101-L200
光ファイバー 5.0m 2本セット	W8101-L500
光ファイバー 10m 2本セット	W8101-L1K

OPTIONS

ICS W2002 シリーズ・本体・オプション

Order number	Item	Status / Remarks
W2002	ICS optical fiber isolation type	OK
W2002-EXT	ICS optical fiber isolation type with external trigger option	OK
W8001	External trigger board	OK
W8004-L30	4pin Target cable 30cm (both side connector)	OK
W8006	External trigger cable 5pin-4pin	OK
W8007-3R3	Target I/F unit for 3.3V CPU	OK
W8007-5R0	Target I/F unit for 5V CPU	OK
W8008	外部電源供給型 Target I/F unit (3.3V / 5V 兼用)	OK
W8101-L050	Optical fiber 50cm x2	OK
W8101-L100	Optical fiber 1m x2	OK
W8101-L200	Optical fiber 2m x2	OK
W8101-L500	Optical fiber 5m x2	OK
W8101-L1K	Optical fiber 10m x2	OK

ICS W1003 シリーズ・本体・オプション

Order number	Item	Status / Remarks
W8001	External trigger board	OK
W8002-F8.000	Option clock for W1003	OK
W8002-F10.000	Option clock for W1003	OK
W8002-F8.333	Option clock for W1003	OK
W8004-L30	4pin Target cable 30cm (both side connector)	OK
W8006	External trigger cable 5pin-4pin	OK

汎用オプション

Order number	Item	Status / Remarks
A1001	RL78 series E1 isolation board	OK
A1002	RX series E1 isolation board	OK
A2001	ABZ/UVW isolated differential / Open collector input board	OK
A2101	Cable set OPTION for A2001 set	OK
A2011	Isolated CAN I/F board	OK
A2111	Cable for A2011 / A2012	OK
A2022	Slow type isolated input board	OK
A2024	Slow type isolated output board	OK
A2121	Cable for A2021/2022/2023/2024	OK
A3001	DC15V / 25W BLDCM (BLY171S-15V-8000) Digital HALL sensor 付	OK
A3002	DC300V / 200W BLDCM ABZ encoder + Digital HALL sensor 付	OK
A3003	DC24V / 150W BLDCM (60BL100S15-230) Digital HALL sensor 付	OK

A3003-TMR	DC24V / 150W BLDCM (60BL100S15-230) TMR sensor type	OK
A3004	DC24V / 25W BLDCM (42BLF01)	OK
A3004-TMR	TMR sensor type	OK
A3005	DC24V / 25W BLDCM (BLY171D-24V-2800) 両軸タイプ Digital HALL sensor 付	OK
A3005-TMR	DC24V / 25W BLDCM (BLY171D-24V-2800) 両軸タイプ TMR sensor 付	OK
A3006	DC24V / 25W BLDCM (BLY171D-24V-6000) 両軸タイプ Digital HALL sensor 付	OK
A3006-TMR	DC24V / 25W BLDCM (BLY171D-24V-6000) 両軸タイプ TMR sensor 付	OK
A3007	DC24V / 25W BLDCM (BLM57025-1000) 3000rpm	OK
A3008	DC24V / 50W BLDCM (BLM57050-1000) 3000rpm	OK
A3009	DC12V / 200W BLDCM (BLY342S-12V-3000) 3000rpm	
A3101	小型モータベンチ(セパレートタイプ)	OK
A3102	小型モータベンチ(負荷抵抗一体型)	Planning

株式会社デスクトップラボ

東京都八王子市松木35-7倉庫付事務所101

[HTTP://desktoplab.co.jp/](http://desktoplab.co.jp/)

TEL: 042-689-6247

FAX: 042-689-6247

2023年8月24日発行